

CB 75 400 à 1000 A



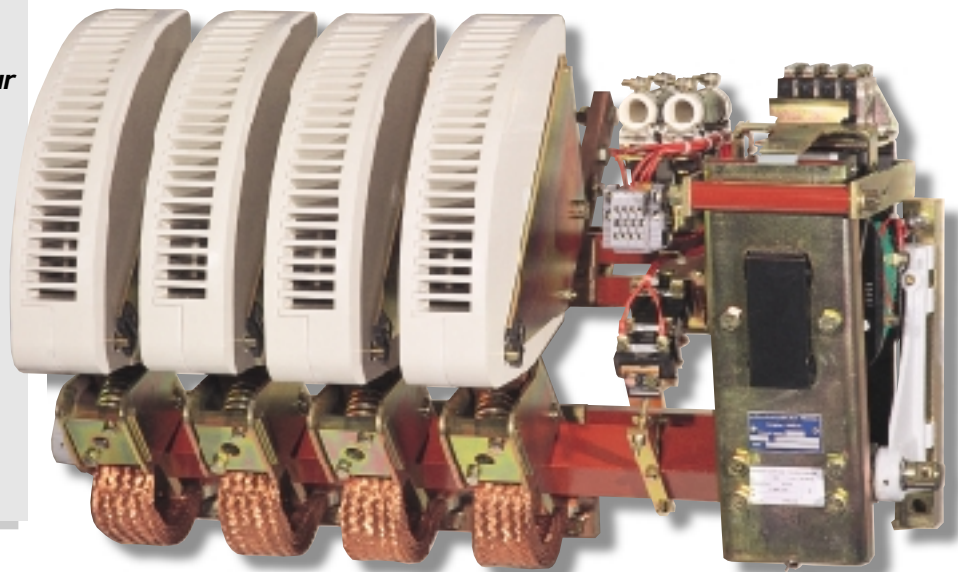
2 types de contacteurs pour chaque calibre :

Pôles en courant alternatif

CBA 75 400,
CBA 75 500,
CBA 75 630,
CBA 75 800,
CBA 75 1000.

Pôles en courant continu

CBFC 75 400,
CBFC 75 500,
CBFC 75 630,
CBFC 75 800,
CBFC 75 1000.



CBA 75 1000 4.0 Isolement renforcé

Version standard

- 1 à 4 pôles principaux à doigt unique et contacts avec pastille en argent.
- L'électroaimant d'enclenchement est placé à droite des pôles, le circuit magnétique est feuilleté (sur demande possibilité de le placer à gauche).
 - alimentation à partir d'une source alternative :
 - pour les calibres 400 (1 à 4 pôles), 500 et 630 (1 et 2 pôles) : sans économie.
 - au delà : avec économie en courant redressé, par pont à diodes monté sur l'appareil au-delà.
 - alimentation à partir d'une source continue circuit économisé.
- Verrouillage mécanique vertical.

Contacts auxiliaires

- 2 NO + 2 NF en blocs de type D sur toute la gamme (adjonction possible de 2 blocs D supplémentaires).
- Circuit de commande alimenté en courant alternatif : un bloc de type M de forme F2.01-Y sur les calibres 500 et 630 A à partir de 3 et 4 pôles et à partir d'un pôle sur les calibres 800 et 1000 car l'alimentation du circuit de commande sera redressée et la bobine économisée par 1NF à recouvrement, 1 NO et 1 NF libres de potentiel.
- En courant continu, un bloc de type F2.01-Y sur toute la gamme, 1 NF à recouvrement pour l'insertion de la résistance d'économie et, 1 NO et 1 NF libres de potentiel.

Options

- Bloc temporisé au travail ou au repos de type TP86 (celui-ci comporte également 4 contacts instantanés libres de potentiel, soit 3 NO et 1 NF).
- Adjonction de blocs de contacts auxiliaires de type D et de type M suivant différentes configurations.
- Platine de maintien du contacteur enclenché (contre les micro-coupures intempestives) pour les appareils non pourvus d'accrochage mécanique.
- Accrochage mécanique à déverrouillage électrique simple ou double.
- Système d'autoprotection de la (ou des) bobine(s) de déverrouillage.
- Support pour verrouillage par serrure de type Ronis.
- Adaptation pour un verrouillage mécanique avec des contacteurs de gammes différentes.
- Verrouillage mécanique horizontal ou dos à dos.
- Pôles de nature et de calibres différents.



Contacteurs sur barreaux pour courant alternatif
Ue jusqu'à 1000 V 50/60 Hz

Norme IEC 947-4-1

Courant alternatif		CBA Type 75															
		400			500			630			800			1000			
Intensité nominale thermique ⁽¹⁾	A	500/500			500/500			630/630			800/800			1000/1000			
Limites de fréquence du courant d'emploi	Hz	50 - 60			50 - 60			50 - 60			50 - 60			50 - 60			
Tension nominale d'isolement	V	1000			1000			1000			1000			1000			
section de raccordement	mm ²	240			300			400			500			600			
Tension nominale d'utilisation 40 à 60 Hz ⁽⁴⁾	V	660	1000 ⁽⁶⁾		660	1000 ⁽⁶⁾		660	1000 ⁽⁶⁾		660	1000 ⁽⁶⁾		660	1000 ⁽⁶⁾		
Puissances maximales commandées																	
tension	V	220	380	500/660		220	380	500/660		220	380	500/660		220	380	500/660	
régime AC'2 - AC_3	kW	110	220	220		150	250	250		160	250	250		220	440	440	
régime AC_23	kVA	170	290	350		170	290	350		210	360	490		275	475	620	
Intensités de courte durée t ≤ 40°C																	
1 s	kA	10			12			14			24			26			
5 s	kA	4,5			5,75			6,5			11			12,5			
10 s	kA	3,25			4			4,5			7,8			8,5			
15 s	kA	2,7			3,4			3,8			6,5			7			
30 s	kA	1,9			2,4			2,7			4,6			5			
1 min	kA	1,4			1,78			2			3,3			3,65			
3 min	kA	0,88			1,1			1,3			2			2,3			
10 min	kA	0,62			0,79			0,92			1,38			1,6			
Intensité nominale thermique sous 400 Hz	A	380			380			480			640			800			
Surintensité admissible / durée	kA eff/s	4,5/5			5,75/5			6,5/5			11/5			12,5/5			
Pouvoir de coupure																	
tension d'emploi	V	500	660	1000		500	660	1000		500	660	1000		500	660	1000	
cos φ = 0,3	kA eff	6,5	6	2,5		8,5	8	3,3		8,5	8	3,3		12	12	7,5	
Pouvoir de fermeture cos φ = 0,3	kA eff	6,5			8,5			8,5			12			12			
Endurance mécanique	millions de manœuvres	3			3			3			3			3			

Circuit de commande

Tensions nominales courant alternatif 50 Hz	V	24 - 48 - 110 - 127 - 220 - 380 - 500															
courant continu	V	24 - 48 - 115 - 220 - 440 - 500															
Consommations maximales appel/maintien																	
courant alternatif ⁽²⁾	1P	VA	2000/175			2000/175			2000/175			500/30			500/30		
	2P	VA	2000/175			2000/225			2500/225			500/30			500/30		
	3P	VA	2000/175			525/30			525/30			750/66			750/66		
	4P	VA	2000/175			525/30			525/30			750/66			750/66		
courant continu	1P	W	400/26			400/26			400/26			500/30			500/30		
	2P	W	400/26			525/30			525/30			500/30			500/30		
	3P	W	400/26			525/30			525/30			750/66			750/66		
	4P	W	525/30			525/30			525/30			750/66			750/66		

Temps de fonctionnement moyen à tension nominale⁽⁵⁾

Constante L/R de l'électroaimant ouvert/fermé																	
Temps de fermeture à Un	courant alternatif	ms	40			40			40								
	courant continu	ms	90			90			90			120			120		
Temps d'ouverture à Un entre l'ordre et la séparation des contacts																	
	courant alternatif	ms	20			20			20								
	courant continu	ms	25			25			25			38			38		

- (1) à l'air libre.
 (2) valeur en gras : tension du circuit de commande redressée et économisée.
 (3) nous garantissons la tenue des diodes pour une surtension réseau de 3 Un efficace.
 (4) si tension nominale d'utilisation supérieure à 1000 V, nous consulter.
 (5) le temps de fermeture se mesure depuis la mise sous tension de la bobine de fermeture jusqu'à l'entrée en contact des contacts principaux. Le temps d'ouverture se mesure depuis la mise sous tension de la bobine d'ouverture jusqu'à la séparation des contacts principaux.
 (6) pour une utilisation sous 1000 V, isolement renforcé le préciser à la commande.

• Coefficient fictif de majoration à appliquer à la puissance ou à l'intensité contrôlée en fonction de la température ambiante (autour de l'appareil) :

1,04	40 < t < 45°C
1,08	45 < t ≤ 50°C
1,12	50 < t ≤ 55°C
1,19	55 < t ≤ 60°C

• Le temps d'arc est fonction du circuit contrôlé par les contacts principaux. En triphasé, le temps d'arc est normalement inférieur à 15 ms. Le récepteur est isolé du réseau après un temps égal à la somme du temps d'ouverture et du temps d'arc.

• Coefficient de foisonnement pour la mise en parallèle des pôles (ce coefficient tient compte d'une marge de sécurité) :

	2 pôles en parallèle	3 pôles en parallèle
courant alternatif	1.th 1 pôle x 2 x 0,7	1.th 1 pôle x 3 x 0,66

• Le pouvoir de coupure des pôles mis en parallèle reste le pouvoir de coupure d'un pôle unique.

• Consommations maximales :

Valeurs portées en gras :
 - courant alternatif : le circuit de commande est alimenté en courant redressé par un pont à diodes monté sur l'appareil⁽³⁾ et économisé.
 - courant continu : le circuit de commande est économisé.

Caractéristiques des pôles à ouverture se référer page 78.



Contacteurs sur barreaux pour courant continu
Ue jusqu'à 2000 V_{DC}

Norme IEC 947-4-1

Courant continu		CBFC Type 75															
		400			500			630			800			1000			
Intensité nominale thermique ⁽¹⁾	A	500/500			500/500			630/630			800/800			1000/1000			
Tension nominale d'isolement ⁽⁵⁾	V	1000			1000			1000			1000			1000			
section de raccordement	mm ²	240			300			400			500			600			
Tension nominale d'utilisation	V	500	1000 ⁽⁶⁾		500	1000 ⁽⁶⁾		500	1000 ⁽⁶⁾		500	1000 ⁽⁶⁾		500	1000 ⁽⁶⁾		
Puissances maximales commandées																	
tension	V	220/250		440/500		220/250		440/500		220/250		440/500		220/250		440/500	
régime DC ² - DC ₄	kW	90	180		110	220		110	220		175	350		175	350		
Intensités de courte durée t ≤ 40°C																	
1 s	kA	10			12			14			24			26			
5 s	kA	4,5			5,75			6,5			11			12,5			
10 s	kA	3,25			4			4,5			7,8			8,5			
15 s	kA	2,7			3,4			3,8			6,5			7			
30 s	kA	1,9			2,4			2,7			4,6			5			
1 min	kA	1,4			1,78			2			3,3			3,65			
3 min	kA	0,88			1,1			1,3			2			2,3			
10 min	kA	0,62			0,79			0,92			1,38			1,6			
Surintensité admissible / durée	kAeffs	4,5/5			5,75/5			6,5/5			11/5			12,5/5			
Pouvoir de coupure L/R = 15 ms																	
U appliquée	V	500	700	1000	500	700	1000	500	700	1000	500	700	1000	500	700	1000	
unipolaire	kA	6			8			8			19			19			
bipolaire ⁽⁶⁾	kA	6 5			10 7			10 7			17 10			17 10			
U appliquée	V	1500	1800	2000	1500	1800	2000	1500	1800	2000	1500	1800	2000	1500	1800	2000	
tripolaire ⁽⁶⁾	kA	5	2	1,5	7	2,5	2,5	7	2,5	2,5	10	8	6	10	8	6	
tétrapolaire ⁽⁶⁾	kA	5			7			7			10			10			
Pouvoir de fermeture L/R = 15 ms	kA	6/500 V			10,5/500 V			10,5/500 V			19/500 V			19/500 V			
Endurance mécanique	millions de manœuvres	3			3			3			3			3			

Circuit de commande

Tensions nominales	courant alternatif 50 Hz	V	24 - 48 - 110 - 127 - 220 - 380 - 500														
	courant continu	V	24 - 48 - 115 - 220 - 440 - 500														
Consommations maximales		appel/maintien															
courant alternatif ⁽²⁾	1P	VA	2000/175			2000/175			2000/175			500/30			500/30		
	2P	VA	2000/175			2000/225			2500/225			500/30			500/30		
	3P	VA	2000/175			525/30			525/30			750/66			750/66		
	4P	VA	2000/175			525/30			525/30			750/66			750/66		
courant continu	1P	W	400/26			400/26			400/26			500/30			500/30		
	2P	W	400/26			525/30			525/30			500/30			500/30		
	3P	W	400/26			525/30			525/30			750/66			750/66		
	4P	W	525/30			525/30			525/30			750/66			750/66		

Temps de fonctionnement moyen à tension nominale⁽⁴⁾

Constante L/R de l'électroaimant		ouvert/fermé															
Temps de fermeture à Un	courant alternatif	ms	40			40			40								
	courant continu	ms	90			90			90			120			120		
Temps d'ouverture à Un		entre l'ordre et la séparation des contacts															
courant alternatif	ms	20			20			20									
	ms	25			25			25			38			38			

(1) à l'air libre.

(2) valeur en gras : tension du circuit de commande redressée et économisée.

(3) nous garantissons la tenue des diodes pour une surtension réseau de 3 Un efficace.

(4) le temps de fermeture se mesure depuis la mise sous tension de la bobine de fermeture jusqu'à l'entrée en contact des contacts principaux. Le temps d'ouverture se mesure depuis la mise sous tension de la bobine d'ouverture jusqu'à la séparation des contacts principaux.

(5) la tension d'essai diélectrique en fonction de la tension assignée d'isolement peut atteindre 8 KV pour des applications spécifiques.

(6) pour des applications avec Ue supérieur à 500 V ; veuillez consulter notre service technique pour le choix du contacteur (encombrement et isolation spécifiques).

• Coefficient fictif de majoration à appliquer à la puissance ou à l'intensité contrôlée en fonction de la température ambiante (autour de l'appareil) :

1,04	40 < t < 45°C
1,08	45 < t ≤ 50°C
1,12	50 < t ≤ 55°C
1,19	55 < t ≤ 60°C

• Coefficient de foisonnement pour la mise en parallèle des pôles (ce coefficient tient compte d'une marge de sécurité) :

	2 pôles en parallèle	3 pôles en parallèle
courant continu	I.th 1 pôle x 2 x 0,8	I.th 1 pôle x 3 x 0,75

• Le pouvoir de coupure des pôles mis en parallèle reste le pouvoir de coupure d'un pôle unique.

• Consommations maximales :

Valeurs portées en gras :

- courant alternatif : le circuit de commande est alimenté en courant redressé par un pont à diodes monté sur l'appareil⁽³⁾ et économisé.

- courant continu : le circuit de commande est économisé.

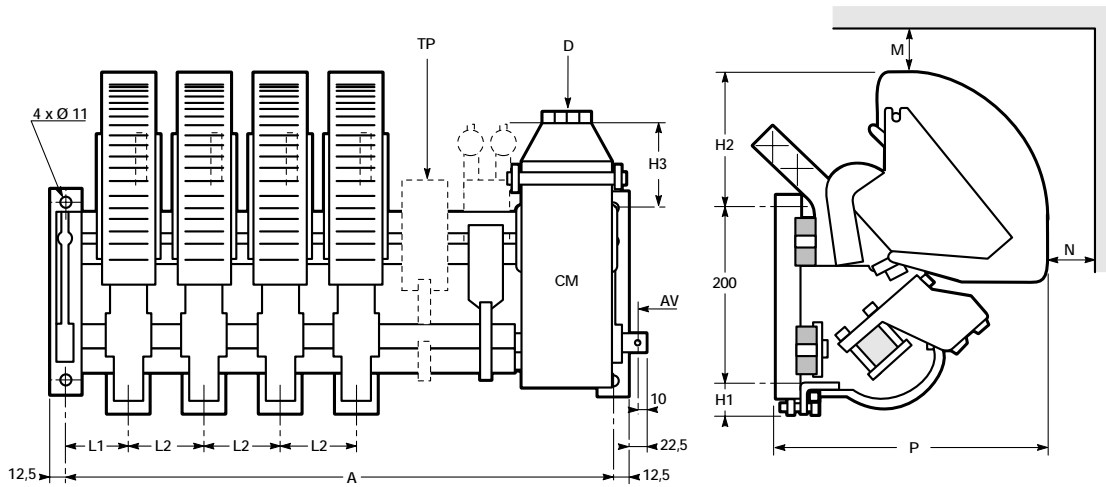
Caractéristiques des pôles à ouverture se référer page 78.



Contacteurs courant alternatif et continu standards

CBA : Ue jusqu'à 1000 V 50-60 Hz - CBFC : Ue 500 V $\overline{\text{---}}$

14. CBA - CBFC 75 400 à 1000



AV : axe du verrouillage mécanique, entraxe de fixation entre 2 contacteurs superposés :
- 400 mm avec appareil inférieur de calibre 400 - 500 - 630 A,
- 575 mm avec appareil inférieur de calibre 800 à 1000 A.

CM : circuit magnétique : possibilité de le monter à gauche du contacteur. En l'absence d'indication, celui-ci sera toujours monté à droite.

D : bloc de contacts auxiliaires type D.

TP : bloc de contacts auxiliaires temporisés.

Préciser à la commande si le contacteur doit posséder le bout d'arbre pour l'adaptation d'un éventuel verrouillage mécanique. En l'absence d'indication le contacteur sera livré sans.

Dimensions

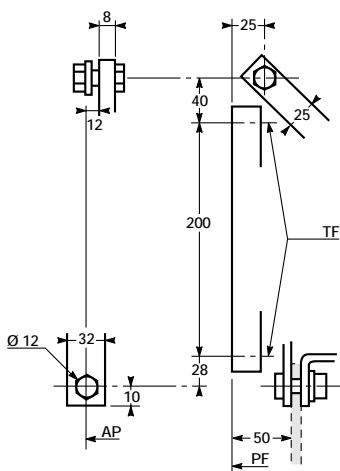
Calibres	H1	H2	H3 ⁽¹⁾	A								L1	L2	P	Périmètre de sécurité ⁽²⁾	
				sans contact temporisé				avec contact temporisé							M	N
				1 P	2 P	3 P	4 P	1 P	2 P	3 P	4 P					
400	38	75	105	250	325	400	450	325	400	475	525	43,5	68	278	45	45
500/630	38	75	105	250	350	425	500	325	425	500	575	45	80	278	75	60
800/1000	33	149	112	325	400	500	600	400	475	575	675	66	92	315	185	85

(1) pour appareil avec bobine alimentée en courant continu ou en courant alternatif redressé.

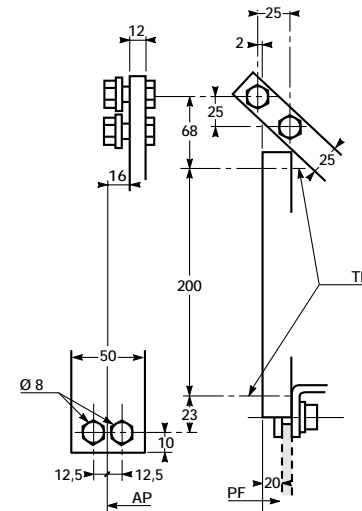
(2) avec parois métalliques.

Plages de raccordement

■ Calibres 400 et 500/630



■ Calibres 800/1000



AP : axe du pôle.
PF : plan de fixation.
TF : trous de fixation.

Circuit de commande voir page 144.

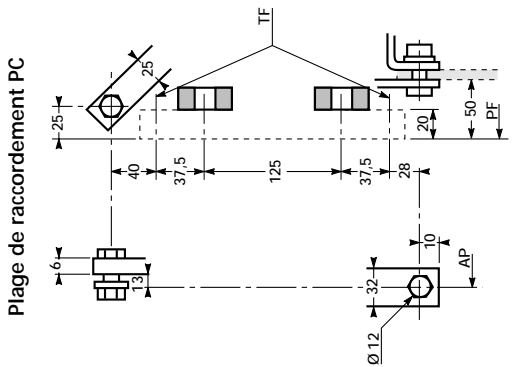


Contacteurs courant alternatif et continu à composition variable

CBA : U_e jusqu'à 1000 V 50/60 Hz - CBFC : U_e 500 V---

15. CBA - CBFC 75 400 x.0(2)

Plage de raccordement PC



AM : accrochage mécanique à déverrouillage électrique simple ou double.

AP : axe du pôle.

AV : axe du verrouillage mécanique, entrée de fixation entre 2 contacteurs superposés :

- 400 mm avec appareil inférieur de calibre 400 - 500 - 630 A,
- 575 mm avec appareil inférieur de calibre 800 et 1000 A.

CM 16 R : possibilité de monter le circuit magnétique d'attraction à gauche du contacteur. En l'absence d'indication la commande, celui-ci sera toujours monté à droite.

D : bloc de contacts auxiliaires de type D.

Disp + M : pour circuit de commande en courant continu ou alternatif redressé et composé en standard d'un support avec bornier, de sa (ou ses) résistance(s) d'économie, d'un redresseur pour le courant alternatif et d'un bloc de contacts auxiliaires de type M.

L1 : sans possibilité de verrouillage à l'extrême gauche : 45 mm,
- avec possibilité de verrouillage à l'extrême gauche : 90 mm.

M : bloc de contacts auxiliaires de type M(1)

PC : pôle à fermeture.

PF : plan de fixation version LER.

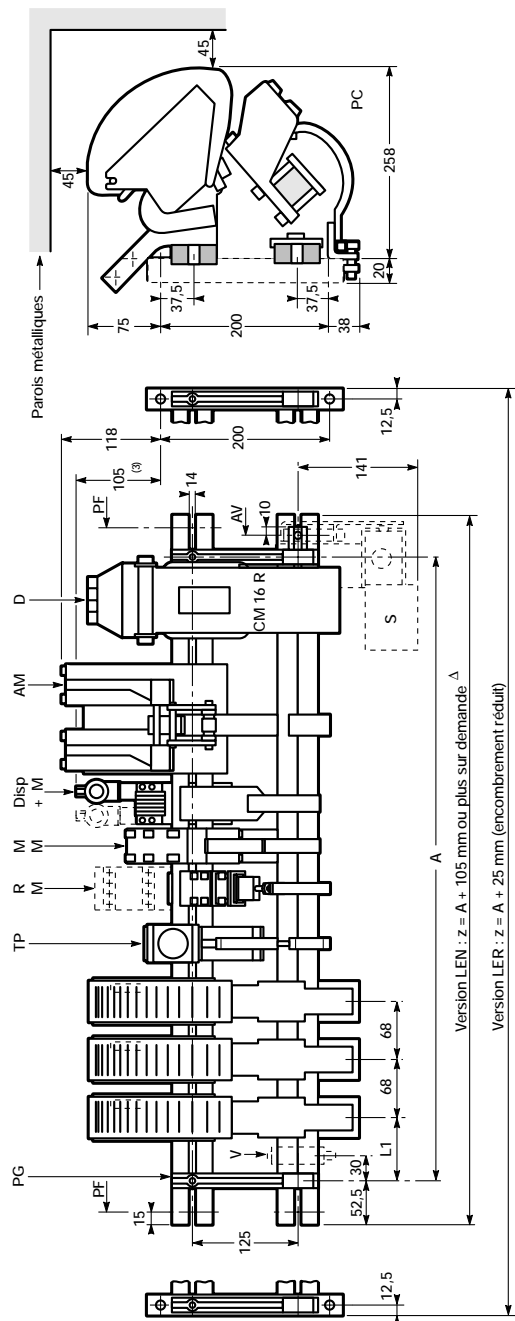
PG : palier gauche.

R : relais auxiliaires éventuels.
S : support métallique pour condamnation par serrure de type Romis (non fournie).

TF : trous de fixation.

TP : bloc de contacts auxiliaires temporisés.

V : emplacement éventuel pour l'adaptation d'un verrouillage mécanique avec un contacteur de calibre 80, 150, 200, 1250 à 5000 A, et ancienne génération CBA - CBFC 55 400 à 1000 A.



Contacteur sans accrochage mécanique à déverrouillage électrique et manuel

Cote A (mm)	possibilité de verrouillage à l'extrême gauche (V)						sans contact temporisé						avec contact temporisé										
	sans contact temporisé						avec contact temporisé						sans contact temporisé										
1	250	300	350	400	425	475	300	350	400	450	500	550	600	650	700	750	425	475	525	575	625	675	725
2	325	375	425	475	500	550	400	450	500	550	600	650	700	750	800	450	500	550	600	650	700	750	800
3	400	450	500	550	600	675	500	550	600	650	700	750	800	850	900	550	600	650	700	750	800	850	900
4	450	500	550	600	625	675	600	625	675	725	775	825	875	925	975	650	700	750	800	850	900	950	1000

Contacteur avec accrochage mécanique à simple déverrouillage électrique et manuel

Cote A (mm)	possibilité de verrouillage à l'extrême droite (AV)						sans contact temporisé						avec contact temporisé										
	sans contact temporisé						avec contact temporisé						sans contact temporisé										
1	350	375	425	475	500	550	400	450	500	550	600	650	700	750	800	425	475	525	575	625	675	725	775
2	400	450	500	550	600	675	500	550	600	650	700	750	800	850	900	450	500	550	600	650	700	750	800
3	475	525	575	625	650	700	600	650	700	750	800	850	900	950	1000	550	600	650	700	750	800	850	900
4	550	600	650	700	725	775	625	675	725	775	825	875	925	975	1025	650	700	750	800	850	900	950	1000

Contacteur avec accrochage mécanique à double déverrouillage électrique et manuel

Cote A (mm)	possibilité de verrouillage à l'extrême droite (AV)						sans contact temporisé						avec contact temporisé										
	sans contact temporisé						avec contact temporisé						sans contact temporisé										
1	425	450	500	550	600	625	500	550	600	650	700	750	800	850	900	425	475	525	575	625	675	725	775
2	475	525	575	625	650	700	600	650	700	750	800	850	900	950	1000	450	500	550	600	650	700	750	800
3	550	600	650	700	725	775	650	700	750	800	850	900	950	1000	550	600	650	700	750	800	850	900	950
4	625	675	725	775	800	850	700	750	800	850	900	950	1000	1050	1100	700	750	800	850	900	950	1000	1050

(1) forme à préciser.

(2) X étant le nombre de pôles à fermeture.

(3) pour appareil avec bobine alimentée en courant continu ou en courant alternatif redressé.

Δ version LEN : si tel est le cas, veuillez préciser la position du contacteur sur le barreau.

Circuit de commande : schémas de raccordement voir page 144.

Préciser à la commande si le contacteur doit posséder le bout d'arbre AV pour l'adaptation d'un éventuel verrouillage mécanique. En l'absence d'indication le contacteur sera livré sans.

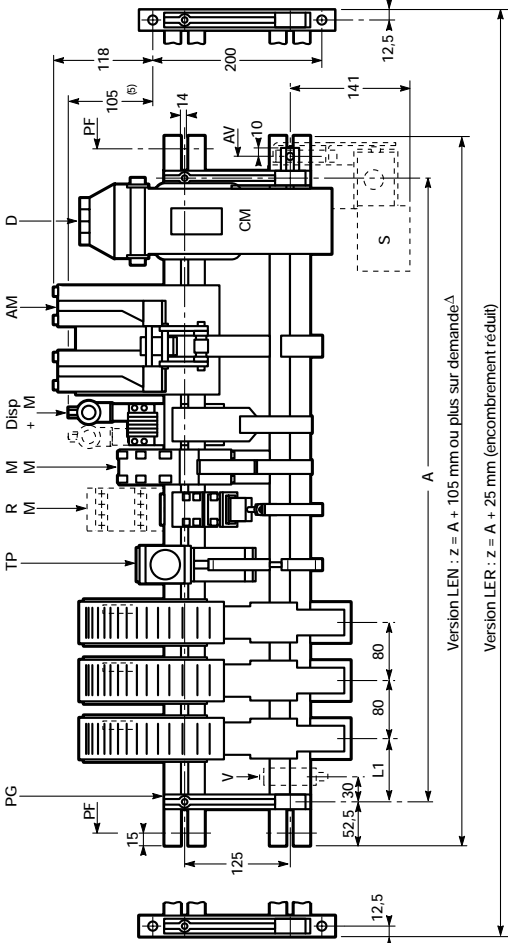
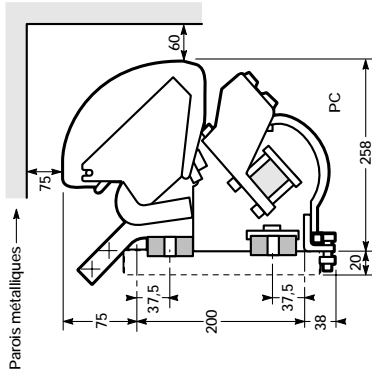
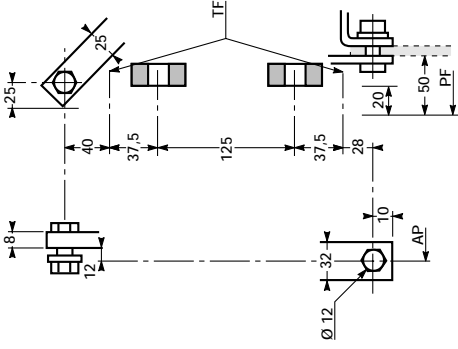


Contacteurs courant alternatif et continu à composition variable

CBA : Ue jusqu'à 1000 V 50/60 Hz - CBFC : Ue 500 V

16. CBA - CBFC 75 500 et 630 x.O(4)

Plage de raccordement PC



AM : accrochage mécanique à déverrouillage électrique simple ou double.
AV : axe du verrouillage mécanique.
AV : axe de verrouillage mécanique.
 entrée de fixation entre 2 contacteurs superposés :
 - 400 mm avec appareil inférieur de calibre 400 - 500 - 630 A,
 - 575 mm avec appareil inférieur de calibre 800 et 1000 A.
CM : possibilité de monter le circuit magnétique d'attraction à gauche du contacteur. En l'absence d'indication à la commande, celui-ci sera toujours monté à droite.
D : bloc de contacts auxiliaires de type D.
Disp + M : pour circuit de commande en courant continu ou alternatif redressé et composé en standard d'un support avec bornier, de sa (ou ses) résistance(s) d'économie, d'un redresseur pour le courant alternatif et d'un bloc de contacts auxiliaires de type M.
L1 : - sans possibilité de verrouillage à l'extrême gauche : 66 mm,
 - avec possibilité de verrouillage à l'extrême gauche : 95 mm.

M : bloc de contacts auxiliaires de type M(1).
PC : pôle à fermeture.
PF : plan de fixation version LER.
PG : palier gauche.
R : relais auxiliaire éventuel.
S : support métallique pour condamnation par serrure de type Ronis (non fournie).
TF : trous de fixation.
TP : bloc de contacts auxiliaires temporisés.
V : emplacement éventuel pour l'adaptation d'un verrouillage mécanique avec un contacteur de calibre 80, 150, 200, 1250 à 5000 A, et ancienne génération CBA - CBFC 55 400 à 1000 A.

Contacteur sans accrochage mécanique à déverrouillage électrique et manuel

Cote A (mm)	possibilité de verrouillage à l'extrême gauche (V)															
	sans contact temporisé			avec contact temporisé												
Nombre de blocs de type M	avec contact temporisé															
	1	2	3	4	5	6										
Nombre de pôles	1	275(2)	300(2)	350(2)	400(2)	425(2)	475(2)	300(2)	350(2)	400(2)	450(2)	475(2)	475(2)	525(2)	550(2)	600(2)
	2	350(2)	400(2)	450(2)	500(2)	550(2)	600(2)	425(2)	475(2)	500(2)	550(2)	600(2)	650(2)	725(2)	775(2)	825(2)
	3	425(2)	475(2)	525(2)	575(2)	625(2)	675(2)	475(2)	525(2)	575(2)	625(2)	675(2)	725(2)	775(2)	825(2)	875(2)
	4	500(2)	550(2)	600(2)	650(2)	700(2)	750(2)	600(2)	650(2)	700(2)	750(2)	800(2)	850(2)	900(2)	950(2)	1000(2)

Contacteur avec accrochage mécanique à simple déverrouillage électrique et manuel

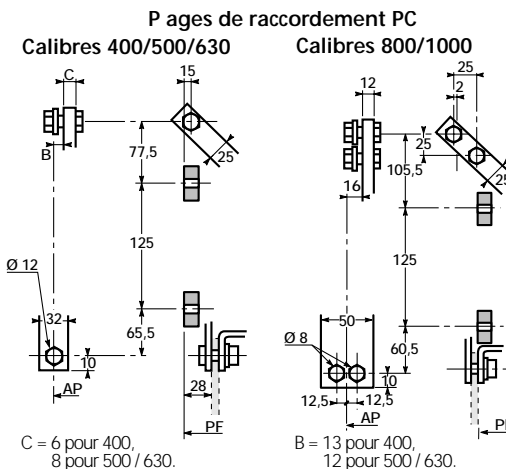
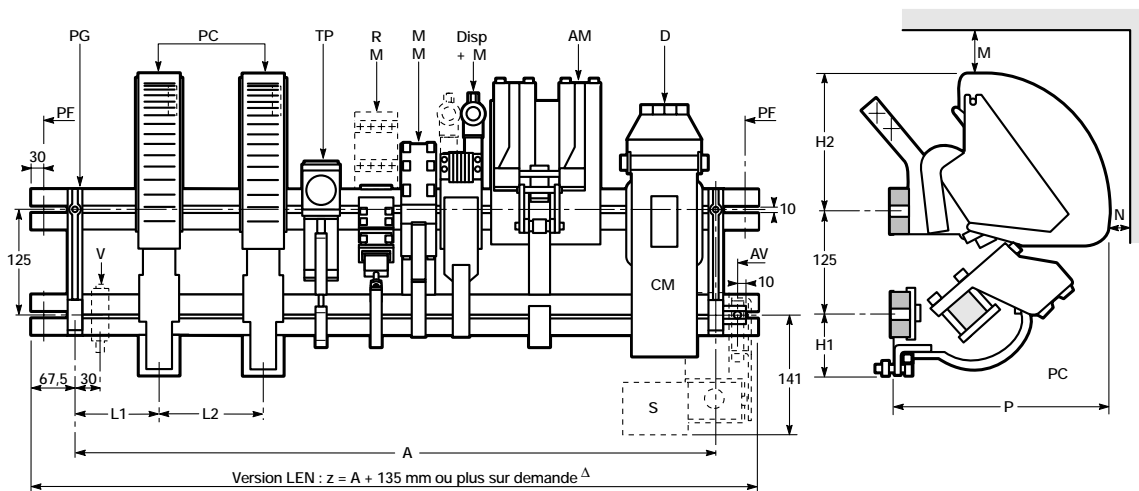
Cote A (mm)	possibilité de verrouillage à l'extrême gauche (V)															
	sans contact temporisé			avec contact temporisé												
Nombre de blocs de type M	avec contact temporisé															
	1	2	3	4	5	6										
Nombre de pôles	1	350(2)	400(2)	450(2)	500(2)	550(2)	600(2)	425(2)	475(2)	500(2)	550(2)	600(2)	650(2)	725(2)	775(2)	825(2)
	2	425(2)	475(2)	525(2)	575(2)	625(2)	675(2)	475(2)	525(2)	575(2)	625(2)	675(2)	725(2)	775(2)	825(2)	875(2)
	3	500(2)	550(2)	600(2)	650(2)	700(2)	750(2)	600(2)	650(2)	700(2)	750(2)	800(2)	850(2)	900(2)	950(2)	1000(2)
	4	575(2)	650(3)	700(3)	750(3)	825(3)	875(3)	700(3)	750(3)	800(3)	850(3)	900(3)	950(3)	1000(3)	1050(3)	1100(3)

Contacteur avec accrochage mécanique à double déverrouillage électrique et manuel

Cote A (mm)	possibilité de verrouillage à l'extrême gauche (V)															
	sans contact temporisé			avec contact temporisé												
Nombre de blocs de type M	avec contact temporisé															
	1	2	3	4	5	6										
Nombre de pôles	1	425(2)	475(2)	525(2)	575(2)	625(2)	675(2)	475(2)	525(2)	575(2)	625(2)	675(2)	725(2)	775(2)	825(2)	875(2)
	2	500(2)	550(2)	600(2)	650(2)	700(2)	750(2)	600(2)	650(2)	700(2)	750(2)	800(2)	850(2)	900(2)	950(2)	1000(2)
	3	575(2)	625(2)	675(2)	725(2)	775(2)	825(2)	650(2)	700(2)	750(2)	800(2)	850(2)	900(2)	950(2)	1000(2)	1050(2)
	4	650(2)	725(3)	775(3)	825(3)	875(3)	900(3)	700(3)	750(3)	800(3)	850(3)	900(3)	950(3)	1000(3)	1050(3)	1100(3)

(1) forme à préciser.
 (2) circuit magnétique type n° 16 R.
 (3) circuit magnétique de type n°18.
 (4) X étant le nombre de pôles à fermeture.
 (5) pour appareil avec bobine alimentée en courant continu ou en courant alternatif redressé.
 ^ Version LEN : Si tel est le cas, veuillez préciser la position du contacteur sur le barreau.
Circuit de commande : schémas de raccordement voir page 144.

18. CBFC 75 400 à 1000 2.0



Contacteur sans accrochage mécanique à déverrouillage électrique et manuel

Cote A (mm)	possibilité de verrouillage mécanique à l'extrême droite (AV)					possibilité de verrouillage mécanique à l'extrême gauche (V)														
	sans contact temporisé					avec contact temporisé														
Nombre de blocs de type M	1	2	3	4	5	1	2	3	4	5	1	2	3	4	5					
Nombre de pôles	2 pôles à fermeture à coupler en série																			
Calibre 400 A	400	450	450	500	500	475	525	525	575	575	450	475	475	525	525	500	550	550	600	600
Calibres 500 & 630 A	425	475	475	525	525	500	550	550	600	600	475	525	525	575	575	525	575	575	625	625
Calibres 800 & 1000 A	500*	550*	550*	600*	600*	575*	625*	625*	675*	675*	525*	575*	575*	625*	625*	600*	650*	650*	700*	700*

AM : accrochage mécanique à déverrouillage électrique simple ou double.
AP : axe du pôle.
AV : axe du verrouillage mécanique, entraxe de fixation entre 2 contacteurs superposés :
 - 400 mm avec appareil inférieur de calibre 400 - 500 - 630 A,
 - 575 mm avec appareil inférieur de calibre 800 et 1000 A.
CM : possibilité de monter le circuit magnétique d'attraction à gauche du contacteur. En l'absence d'indication à la commande, celui-ci sera toujours monté à droite.
D : bloc de contacts auxiliaires de type D.
Disp + M : pour circuit de commande en courant continu ou alternatif redressé et composé en standard d'un support avec bornier, de sa (ou ses) résistance(s) d'économie, d'un redresseur pour le courant alternatif et d'un bloc de contacts auxiliaires de type M.
M : bloc de contacts auxiliaires de type M⁽¹⁾.
PC : pôle à fermeture.
PF : plan de fixation.
PG : palier gauche.
R : relais auxiliaire éventuel.
S : support métallique pour condamnation par serrure de type Ronis (non fournie).
TP : bloc de contacts auxiliaires temporisés.
V : emplacement éventuel pour l'adaptation d'un verrouillage mécanique avec un contacteur de calibre 80, 150, 200, 1250 à 5000 A, et ancienne génération CBA - CBFC 55 400 à 1000 A.

Contacteur avec accrochage mécanique à simple déverrouillage électrique et manuel

Cote A (mm)	possibilité de verrouillage mécanique à l'extrême droite (AV)					possibilité de verrouillage mécanique à l'extrême gauche (V)														
	sans contact temporisé					avec contact temporisé														
Nombre de blocs de type M	1	2	3	4	5	1	2	3	4	5	1	2	3	4	5					
Nombre de pôles	2 pôles à fermeture à coupler en série																			
Calibre 400 A	475	525	525	575	575	550	600	600	650	650	525	575	575	625	625	600	650	650	700	700
Calibres 500 & 630 A	500	550	550	600	600	575	625	625	675	675	550	600	600	650	650	625	675	675	725	725
Calibres 800 & 1000 A	575*	625*	625*	675*	675*	650*	700*	700*	750*	750*	600*	650*	650*	700*	700*	675*	725*	725*	775*	775*

Contacteur avec accrochage mécanique à double déverrouillage électrique et manuel

Cote A (mm)	possibilité de verrouillage mécanique à l'extrême droite (AV)					possibilité de verrouillage mécanique à l'extrême gauche (V)														
	sans contact temporisé					avec contact temporisé														
Nombre de blocs de type M	1	2	3	4	5	1	2	3	4	5	1	2	3	4	5					
Nombre de pôles	2 pôles à fermeture à coupler en série																			
Calibre 400 A	550	600	600	650	650	625	675	675	725	725	600	650	650	700	700	675	725	725	775	775
Calibres 500 & 630 A	575	625	625	675	675	650	700	700	750	750	625	675	675	725	725	700	750	750	800	800
Calibres 800 & 1000 A	650*	700*	700*	750*	750*	725*	775*	775*	825*	825*	675*	725*	725*	775*	775*	750*	800*	800*	850*	850*

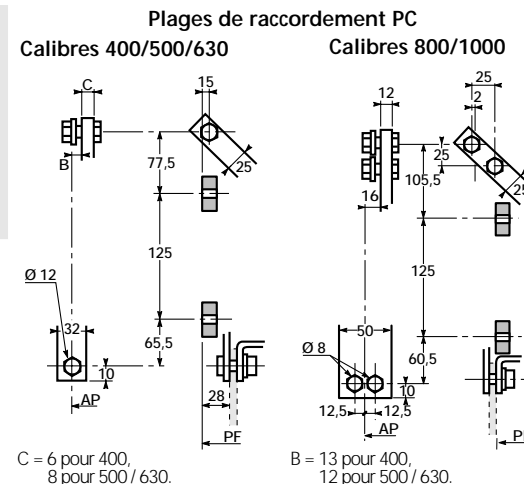
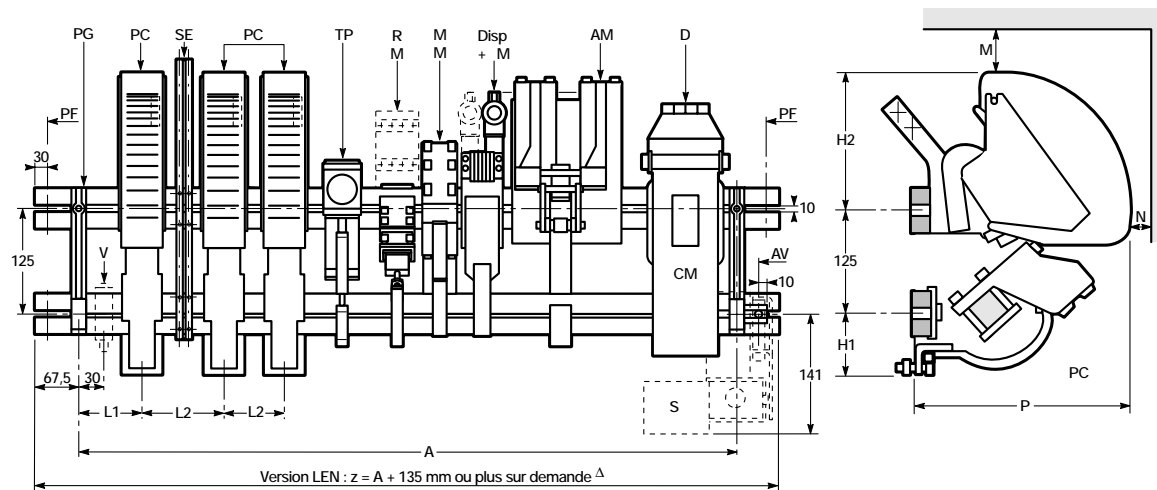
Calibre	L1 possibilité de verrouillage mécanique V		L2	Périmètre de sécurité ⁽²⁾	
	sans	avec		M	N
400	62	107	102	45	45
500/630	65	110	120	75	60
800/1000	89	118	138	185	85

Calibre	H1	H2	P
400	75,5	112,5	258
500/630	75,5	112,5	258
800/1000	70,5	186,5	295

Δ version LEN : Si cela est le cas veuillez préciser la position du contacteur sur les barreaux.
 *circuit magnétique de type 18.
 (1) forme à préciser.
 (2) avec parois métalliques.
Circuit de commande : schémas de raccordement, voir page 144.

Préciser à la commande si le contacteur doit posséder le bout d'arbre AV pour l'adaptation d'un éventuel verrouillage mécanique. En l'absence d'indication le contacteur sera livré sans.





Contacteur sans accrochage mécanique à déverrouillage électrique et manuel

Cote A (mm)	possibilité de verrouillage mécanique à l'extrême droite (AV)					possibilité de verrouillage mécanique à l'extrême gauche (V)														
	sans contact temporisé					avec contact temporisé														
Nombre de blocs de type M	1	2	3	4	5	1	2	3	4	5	1	2	3	4	5					
Nombre de pôles	2 pôles à fermeture sur la polarité positive à coupler en série & 1 pôle à fermeture sur la polarité négative																			
Calibre 400 A	500	550	550	600	600						550	575	575	625	625	600	650	650	700	700
Calibres 500 & 630 A	550	600	600	650	650	600	650	650	700	700	600	625	625	675	675	650	700	700	750	750
Calibres 800 & 1000 A	650*	675*	675*	725*	725*	700*	750*	750*	800*	800*	675*	725*	725*	775*	775	725*	775*	775*	825*	825*

Contacteur avec accrochage mécanique à simple déverrouillage électrique et manuel

Cote A (mm)	possibilité de verrouillage mécanique à l'extrême droite (AV)					possibilité de verrouillage mécanique à l'extrême gauche (V)														
	sans contact temporisé					avec contact temporisé														
Nombre de blocs de type M	1	2	3	4	5	1	2	3	4	5	1	2	3	4	5					
Nombre de pôles	2 pôles à fermeture sur la polarité positive à coupler en série & 1 pôle à fermeture sur la polarité négative																			
Calibre 400 A	575	625	625	675	675	650	700	700	750	750	625	675	675	725	725	700	750	750	800	800
Calibres 500 & 630 A	625	675	675	725	725	700	750	750	800	800	675	725	725	775	775	725	775	775	825	825
Calibres 800 & 1000 A	725*	750*	750*	800*	800*	775*	825*	825*	875*	875*	750*	800	800	850	850	800*	850*	850*	900*	900*

Contacteur avec accrochage mécanique à double déverrouillage électrique et manuel

Cote A (mm)	possibilité de verrouillage mécanique à l'extrême droite (AV)					possibilité de verrouillage mécanique à l'extrême gauche (V)														
	sans contact temporisé					avec contact temporisé														
Nombre de blocs de type M	1	2	3	4	5	1	2	3	4	5	1	2	3	4	5					
Nombre de pôles	2 pôles à fermeture sur la polarité positive à coupler en série & 1 pôle à fermeture sur la polarité négative																			
Calibre 400 A	650	700	700	750	750	725	775	775	825	825	700	750	750	800	800	775	825	825	875	875
Calibres 500 & 630 A	700	750	750	800	800	775	825	825	875	875	750	800	800	850	850	800	850	850	900	900
Calibres 800 & 1000 A	800*	825*	825*	875*	875*	850*	900*	900*			825*	875*	875*			875*				

Δ version LEN : Si cela est le cas, veuillez préciser la position du contacteur sur les barreaux.
* circuit magnétique de type 18.

(1) forme à préciser.

(2) avec parois métalliques.

Circuit de commande : schémas de raccordement voir page 144.

Préciser à la commande si le contacteur doit posséder le bout d'arbre AV pour l'adaptation d'un éventuel verrouillage mécanique. En l'absence d'indication le contacteur sera livré sans.

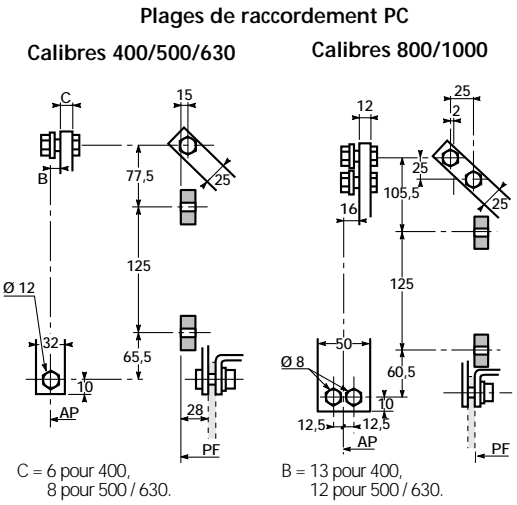
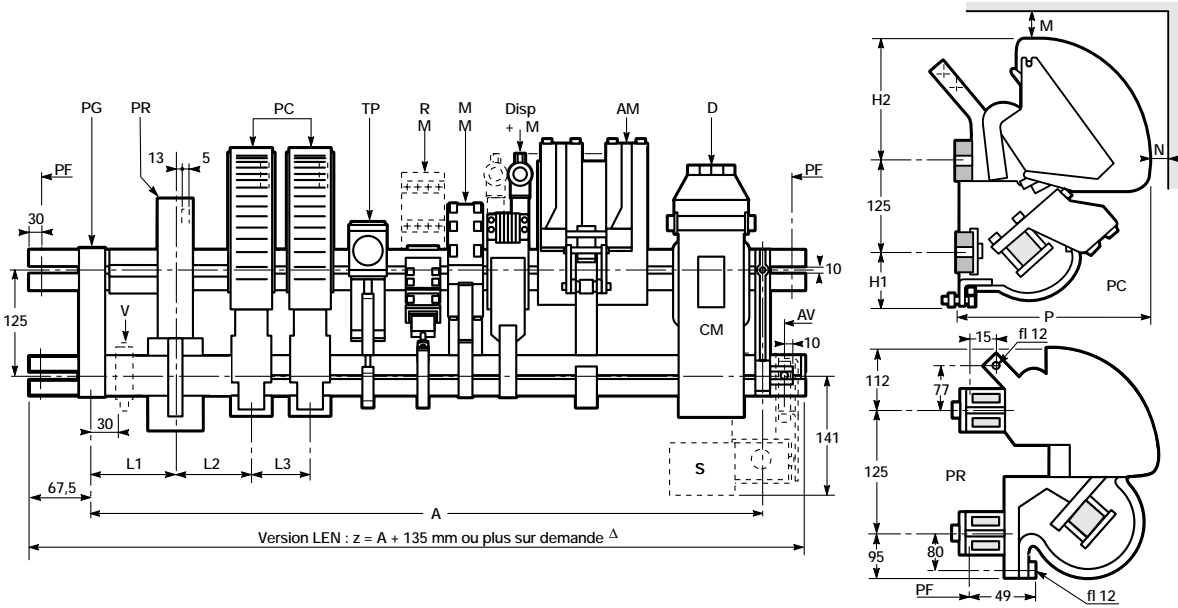
AM : accrochage mécanique à déverrouillage électrique simple ou double.
AP : axe du pôle.
AV : axe du verrouillage mécanique, entraxe de fixation entre 2 contacteurs superposés :
- 400 mm avec appareil inférieur de calibre 400 - 500 - 630 A,
- 575 mm avec appareil de calibres 800 et 1000 A.
CM : possibilité de monter le circuit magnétique d'attraction à gauche du contacteur. En l'absence d'indication à la commande, celui-ci sera toujours monté à droite.
D : bloc de contacts auxiliaires de type D.
Disp + M : pour circuit de commande en courant continu ou alternatif redressé et composé en standard d'un support avec bornier, de sa (ou ses) résistance(s) d'économie, d'un redresseur pour le courant alternatif et d'un bloc de contacts auxiliaires de type M.
M : bloc de contacts auxiliaires de type M(1).
PC : pôle à fermeture.
PF : plan de fixation.
PG : palier gauche.
R : relais auxiliaire éventuel.
S : support métallique pour condamnation par serrure de type Ronis (non fournie).
SE : séparateur.
TP : bloc de contacts auxiliaires temporisés.
V : emplacement éventuel pour l'adaptation d'un verrouillage mécanique avec un contacteur de calibre 80, 150, 200, 1250 à 5000 A, et ancienne génération CBA - CBFC 55 400 à 1000 A.

Calibre	L1 possibilité de verrouillage mécanique V		L2	Périmètre de sécurité(2)	
	sans	avec		M	N
400	62	107	102	45	45
500/630	65	110	120	75	60
800/1000	89	118	138	185	85

Calibre	H1	H2	P
400	75,5	112,5	258
500/630	75,5	112,5	258
800/1000	70,5	186,5	295

Contacteurs bipolaire et pôle à ouverture courant continu double isolement à composition variable. Ue : 1000 V⁻⁻⁻

21. CBFC 75 400 à 1000 2.1



Contacteur sans accrochage mécanique à déverrouillage électrique et manuel

Cote A (mm)	possibilité de verrouillage mécanique à l'extrême droite (AV)					possibilité de verrouillage mécanique à l'extrême gauche (V)														
	sans contact temporisé					avec contact temporisé														
Nombre de blocs de type M	1	2	3	4	5	1	2	3	4	5	1	2	3	4	5					
Nombre de pôles	2 pôles à fermeture à coupler en série et 1 pôle à ouverture de 400 A sans chevauchement mécanique																			
Calibre 400 A	525	550	550	600	600	575	625	625	675	675	550	600	600	650	650	625	675	675	725	725
Calibre 500 & 630 A	550	600	600	650	650	625	675	700*	750*	750*	575	625	625	675	675	650	700	725*	775*	775*
Calibre 800 & 1000 A	625*	675*	675*	725*	725*	700*	750*	750*	800*	800*	650*	700*	700*	750*	750*	725*	775*	775*	825*	825*

Contacteur avec accrochage mécanique à simple déverrouillage électrique et manuel

Cote A (mm)	possibilité de verrouillage mécanique à l'extrême droite (AV)					possibilité de verrouillage mécanique à l'extrême gauche (V)														
	sans contact temporisé					avec contact temporisé														
Nombre de blocs de type M	1	2	3	4	5	1	2	3	4	5	1	2	3	4	5					
Nombre de pôles	2 pôles à fermeture à coupler en série et 1 pôle à ouverture de 400 A sans chevauchement mécanique																			
Calibre 400 A	600	650	650	700	700	675	725	725	775	775	625	675	675	725	725	700	750	750	800	800
Calibre 500 & 630 A	625	675	675	725	725	700	750	750*	800*	800*	650	700	700	750	750	725	775	800*	850*	850*
Calibre 800 & 1000 A	700*	750*	750*	800*	800*	775*	825*	825*	875*	875*	725*	775*	775*	825*	825*	800*	850*	850*	900*	900*

Contacteur avec accrochage mécanique à double déverrouillage électrique et manuel

Cote A (mm)	possibilité de verrouillage mécanique à l'extrême droite (AV)					possibilité de verrouillage mécanique à l'extrême gauche (V)														
	sans contact temporisé					avec contact temporisé														
Nombre de blocs de type M	1	2	3	4	5	1	2	3	4	5	1	2	3	4	5					
Nombre de pôles	2 pôles à fermeture à coupler en série et 1 pôle à ouverture de 400 A sans chevauchement mécanique																			
Calibre 400 A	675	725	725	775	775	750	800	800	850	850	700	750	750	800	800	775	825	825	875	875
Calibre 500 & 630 A	700	750	750	800	800	775	825	825*	875*	875*	725	775	775	825	825	800	850	875*	925*	925*
Calibre 800 & 1000 A	775*	825*	825*	875*	875*	850*	900*	900*			800*	850*	850*	900*	900*	875*	925*	925*		

AM : accrochage mécanique à déverrouillage électrique simple ou double.
AP : axe du pôle.
AV : axe du verrouillage mécanique, entraxe de fixation entre 2 contacteurs superposés :
 - 400 mm avec appareil inférieur de calibre 400 - 500 - 630 A,
 - 525 mm avec appareil de calibres 800 et 1000 A.
CM : possibilité de monter le circuit magnétique d'attraction à gauche du contacteur. En l'absence d'indication à la commande, celui-ci sera toujours monté à droite.
D : bloc de contacts auxiliaires type D.
Disp + M : pour circuit de commande en courant continu ou alternatif redressé et composé en standard d'un support avec bornier, de sa (ou ses) résistance(s) d'économie, d'un redresseur pour le courant alternatif et d'un bloc de contacts auxiliaires de type M.
M : bloc de contacts auxiliaires de type M⁽¹⁾.
PC : pôle à fermeture.
PF : plan de fixation.
PG : palier gauche.
PR : pôle à ouverture 400 A (500 et 630 A, nous consulter).
R : relais auxiliaire éventuel.
S : support métallique pour condamnation par serrure de type Ronis (non fournie).
SE : séparateur.
TP : bloc de contacts auxiliaires éventuel.
V : emplacement éventuel pour l'adaptation d'un verrouillage mécanique avec un contacteurs de calibre 80, 150, 200, 1250 à 5000 A, et ancienne génération CBA - CBFC 55 400 à 1000 A.

Calibre	L1 possibilité de verrouillage mécanique V		L2	L3	Périmètre de sécurité ⁽²⁾	
	sans	avec			M	N
400	77,5	107,5	105	102	45	45
500/630	77,5	107,5	112,5	120	75	60
800/1000	77,5	107,5	135	138	185	85

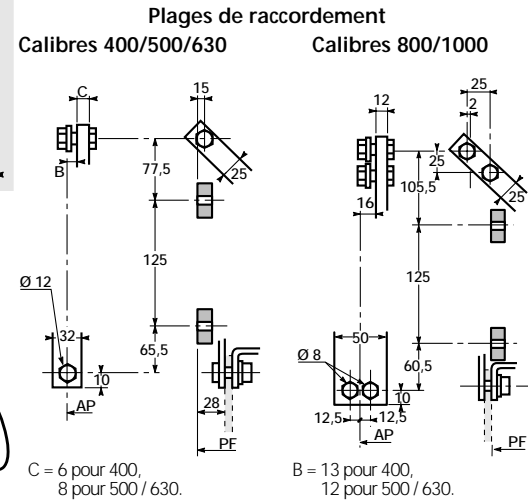
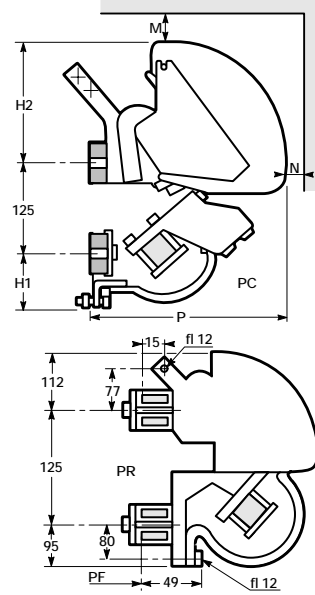
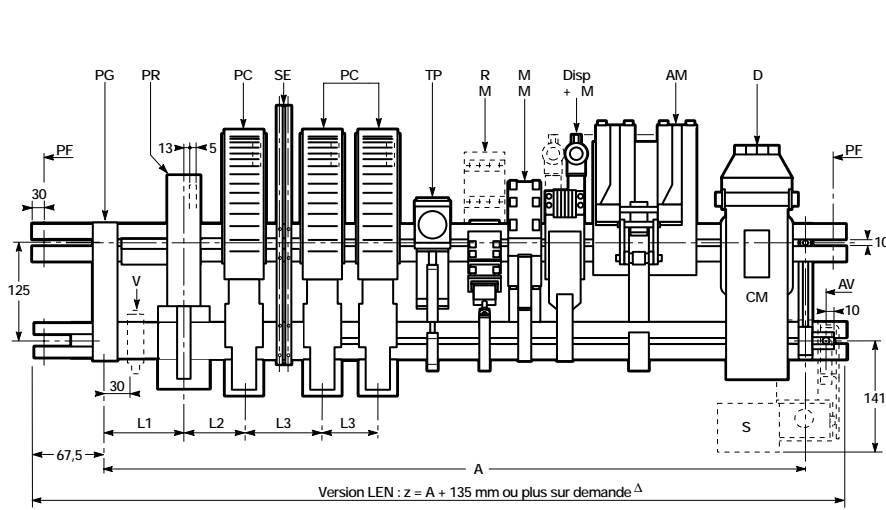
Calibre	H1	H2	P
400	75,5	112,5	258
500/630	75,5	112,5	258
800/1000	70,5	186,5	295

Préciser à la commande si le contacteur doit posséder le bout d'arbre AV pour l'adaptation d'un éventuel verrouillage mécanique. En l'absence d'indication le contacteur sera livré sans.

Δ version LEN : Si cela est le cas, veuillez préciser la position du contacteur sur les barreaux.
 * circuit magnétique de type 18.
 (1) forme à préciser
 (2) avec parois métalliques.
 Circuit de commande : schémas de raccordement voir page 144.



22. CBFC 75 400 à 1000 3.1



- AM** : accrochage mécanique à déverrouillage électrique simple ou double.
- AP** : axe du pôle.
- AV** : axe du verrouillage mécanique, entraxe de fixation entre 2 contacteurs superposés :
 - 400 mm avec appareil inférieur de calibre 400 - 500 - 630 A,
 - 525 mm avec appareil de calibres 800 et 1000 A.
- CM** : possibilité de monter le circuit magnétique d'attraction à gauche du contacteur. En l'absence d'indication à la commande, celui-ci sera toujours monté à droite.
- D** : bloc de contacts auxiliaires de type D.
- Disp + M** : pour circuit de commande en courant continu ou alternatif redressé et composé en standard d'un support avec bornier, de sa (ou ses) résistance(s) d'économie, d'un redresseur pour le courant alternatif et d'un bloc de contacts auxiliaires de type M.
- M** : bloc de contacts auxiliaires de type M⁽¹⁾.
- PC** : pôle à fermeture.
- PF** : plan de fixation.
- PG** : palier gauche.
- PR** : pôle à ouverture 400 A (500 et 630 A, nous consulter).
- R** : relais auxiliaire éventuel.
- S** : support métallique pour condamnation par serrure de type Ronis (non fourni).
- SE** : séparateur.
- TP** : bloc de contacts auxiliaires temporisés.
- V** : emplacement éventuel pour l'adaptation d'un verrouillage mécanique avec un contacteur de calibre 80, 150, 200, 1250 à 5000 A, et ancienne génération CBA - CBFC 55 400 à 1000 A.

Contacteur sans accrochage mécanique à déverrouillage électrique et manuel

Cote A (mm)	possibilité de verrouillage mécanique à l'extrême droite (AV)					possibilité de verrouillage mécanique à l'extrême gauche (V)													
	sans contact temporisé					avec contact temporisé													
Nombre de blocs de type M	1	2	3	4	5	1	2	3	4	5	1	2	3	4	5				
Nombre de pôles	2 pôles à fermeture à coupler en série sur la polarité positive, 1 pôle sur la polarité négative et 1 pôle à ouverture de 400 A sans chevauchement mécanique pour la mise à la terre																		
Calibre 400 A	625	650	650	700	700	675	725	725	775	775	650	700	700	750	750	775	775	825	825
Calibre 500 & 630 A	700*	750*	750*	800*	800*	750*	800*	800*	850*	850*	725*	775*	775*	825*	825*	800*	850*	850*	900*
Calibre 800 & 1000 A	750*	800*	800*	850*	850*	825*	875*	875*	925*	925*	800*	850*	850*	900*	900*	850*	900*	900*	

Contacteur avec accrochage mécanique à simple déverrouillage électrique et manuel

Cote A (mm)	possibilité de verrouillage mécanique à l'extrême droite (AV)					possibilité de verrouillage mécanique à l'extrême gauche (V)													
	sans contact temporisé					avec contact temporisé													
Nombre de blocs de type M	1	2	3	4	5	1	2	3	4	5	1	2	3	4	5				
Nombre de pôles	2 pôles à fermeture à coupler en série sur la polarité positive, 1 pôle sur la polarité négative et 1 pôle à ouverture de 400 A sans chevauchement mécanique pour la mise à la terre																		
Calibre 400 A	700	750	750	800	800	775	825	825	875	875	725	775	775	825	825	800	850	850	900
Calibre 500 & 630 A	775*	800*	800*	850*	850*	825*	875*	875*	925*	925*	800*	850*	850*	900*	900*	850*	900*	900*	
Calibre 800 & 1000 A	850*	875*	875*			900*					875*	925*	925*						

Contacteur avec accrochage mécanique à double déverrouillage électrique et manuel

Cote A (mm)	possibilité de verrouillage mécanique à l'extrême droite (AV)					possibilité de verrouillage mécanique à l'extrême gauche (V)													
	sans contact temporisé					avec contact temporisé													
Nombre de blocs de type M	1	2	3	4	5	1	2	3	4	5	1	2	3	4	5				
Nombre de pôles	2 pôles à fermeture à coupler en série sur la polarité positive, 1 pôle sur la polarité négative et 1 pôle à ouverture de 400 A sans chevauchement mécanique pour la mise à la terre																		
Calibre 400 A	775	825	825	875	875	850	900	900			800	850	850	900	900	875	925	925	
Calibre 500 & 630 A	850*	875*	875*			900*					875*	925*	925*						
Calibre 800 & 1000 A	925*																		

Δ version LEN : Si cela est le cas, veuillez préciser la position du contacteur sur les barreaux.
* circuit magnétique de type 18.

(1) forme à préciser.
(2) parois métalliques.

Circuit de commande : schémas de raccordement voir page 144.

Préciser à la commande si le contacteur doit posséder le bout d'arbre AV pour l'adaptation d'un éventuel verrouillage mécanique. En l'absence d'indication le contacteur sera livré sans.

Calibre	L1 possibilité de verrouillage mécanique V		L2	L3	Périmètre de sécurité ⁽²⁾	
	sans	avec			M	N
400	77,5	107,5	105	102	45	45
500/630	77,5	107,5	112,5	120	75	60
800/1000	77,5	107,5	135	138	185	85

Calibre	H1	H2	P
400	75,5	112,5	258
500/630	75,5	112,5	258
800/1000	70,5	186,5	295



Contactauxiliai



Comme pour les pôles principaux, le nombre de contacts auxiliaires, peut varier dans de très grandes limites. Ils peuvent être de 3 types :

Type D

Uniquement sur la gamme de contacteurs de 80 à 1000 A.

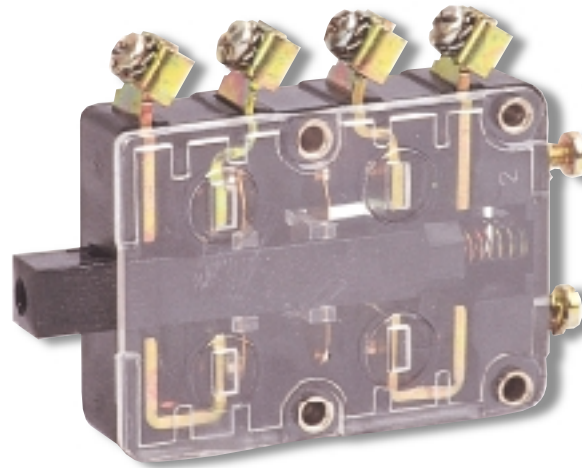
Type M

Sur toute notre gamme de contacteurs, plusieurs configurations sont possibles afin de couvrir au mieux tous les besoins.

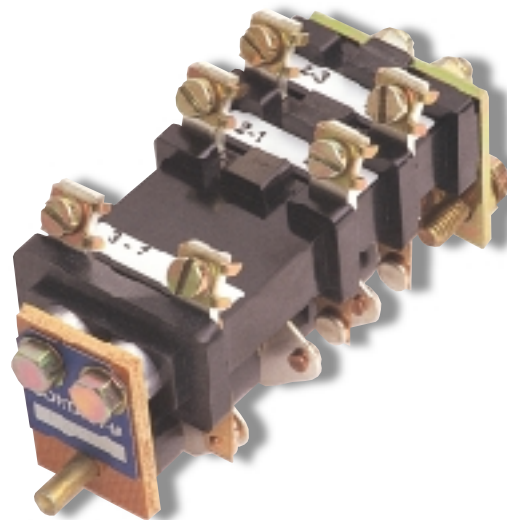
Type TP 86

Bloc temporisé sur toute notre gamme de contacteurs :

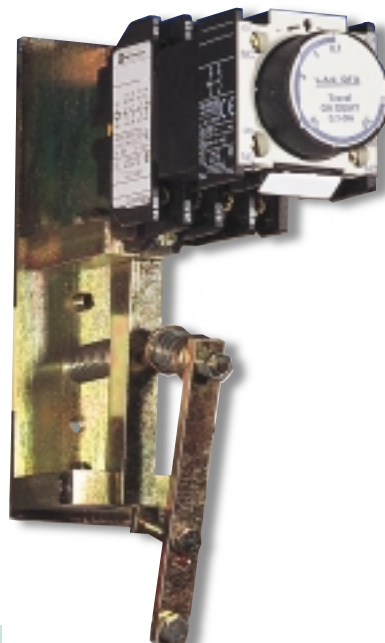
- A : temporisé au Repos,
- C : temporisé au travail.



Bloc de type D



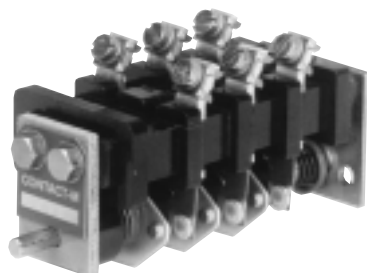
Bloc de type M



Bloc temporisé

Bloc de type M

1. Instantanés Type M



Bloc de 5 (M5) contacts à pastilles d'argent à double coupure, à fermeture ou à ouverture pour la gamme de 1250 à 5000 A, sur demande.

Utilisation

Sur tous les contacteurs de 80 à 6200 A.

Description

- Bloc de 2 (M2) ou 3 (M3) contacts à pastilles d'argent à double coupure, à fermeture ou à ouverture.
- L'élasticité du support fixe provoque une action d'auto-nettoyage des contacts permettant de les utiliser pour des tensions de contrôle faibles (24 et 48 V) sans risque d'évaouissement.

Caractéristiques

Tension maximale d'utilisation

en courant alternatif	V	500
en courant continu	V	600

Intensité nominale thermique

A	15
---	----

Pouvoir de fermeture 500 V alternatif ou 600 V continu

V	110	220	440	500	600
---	-----	-----	-----	-----	-----

Pouvoir de coupure sous tension de

en courant alternatif	A	15	15	15	15	
en courant continu						

sur circuit résistant

1 contact	A	15	5	1	0,75	0,6
2 contacts en série	A		15	3,25	3	
3 contacts en série	A			5	4,5	

sur circuit selfique

L/R = 15 ms

1 contact	A	7	1	0,5	0,4	0,3
2 contacts en série	A	15	1,5	0,75	0,7	
3 contacts en série	A		8	2	1,2	

sur circuit selfique

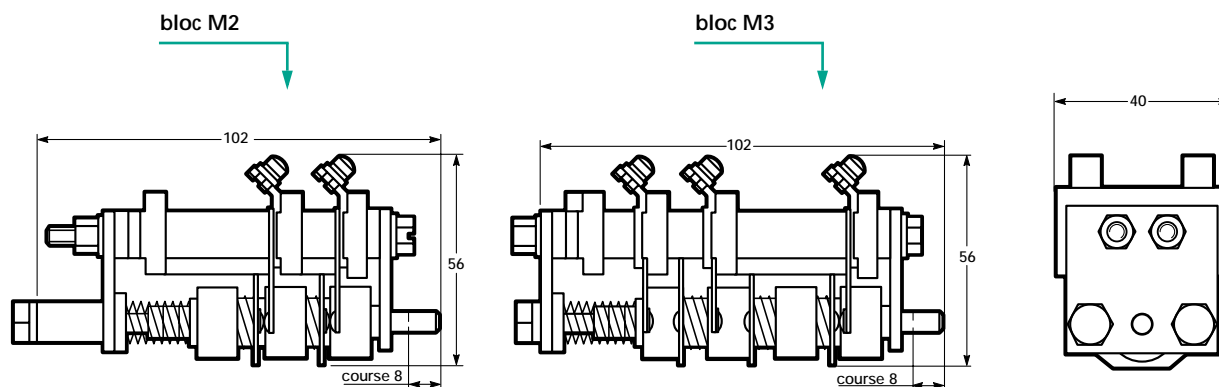
L/R = 40 ms

1 contact	A	3	0,4	0,15	0,14	
2 contacts en série	A	15	0,7	0,6	0,4	
3 contacts en série	A		2,5	0,7	0,6	

Masse

M2	kg	0,210
M3	kg	0,260

Encombrements





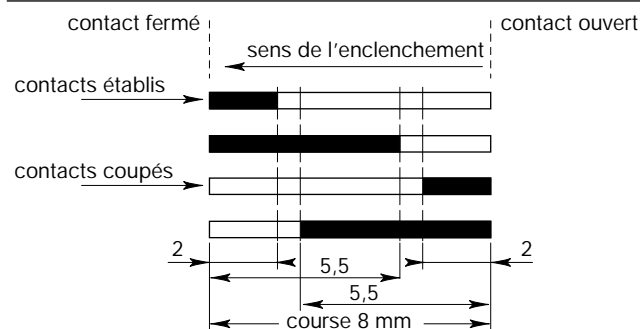
Bloc de type M

En diagrammes de fonctionnement (instantanés Type M)

Repères	Diagrammes	Schémas	Repères	Diagrammes	Schémas
Type M à 2 contacts					
O2 - Z	T 1 T 2	2.4 2.2 2.3 2.1	O2 - Y	T 1 T 2	4.2 2.2 4.1 2.1
F2 - Z	R 1 R 2	1.4 1.2 1.3 1.1	F2 - Y	R 1 R 2	1.2 3.2 1.1 3.1
F101 - Z	R 1 T 2	2.2 1.2 2.1 1.1	F101 - Y	R 1 T 2	2.2 3.2 2.1 3.1
F101 - X	R 1 T 2	4.2 3.2 4.1 3.1	F101 - W	R 1 T 2	4.2 1.2 4.1 1.1

Type M à 3 contacts					
O3 - Z	T 1 T 2 T 3	2.6 2.4 2.2 2.5 2.3 2.1	O3 - Y	T 1 T 2 T 3	4.2 2.4 2.2 4.1 2.3 2.1
F3 - Z	R 1 R 2 R 3	1.6 1.4 1.2 1.5 1.3 1.1	F3 - Y	R 1 R 2 R 3	1.4 1.2 3.2 1.3 1.1 3.1
F102 - Z	R 1 T 2 T 3	2.4 2.2 1.2 2.3 2.1 1.1	F102 - Y	R 1 T 2 T 3	2.4 2.2 3.2 2.3 2.1 3.1
F201 - Z	R 1 R 2 T 3	2.2 1.4 1.2 2.1 1.3 1.1	F201 - Y	R 1 R 2 T 3	2.2 1.2 3.2 2.1 1.1 3.1
F201 - X	R 1 R 2 T 3	4.2 1.2 3.2 4.1 1.1 3.1	F201 - W	R 1 R 2 T 3	4.2 1.4 1.2 4.1 1.3 1.1
F102 - X	R 1 T 2 T 3	4.2 2.2 3.2 4.1 2.1 3.1	F102 - W	R 1 T 2 T 3	4.2 2.2 1.2 4.1 2.1 1.1

Représentation des contacts



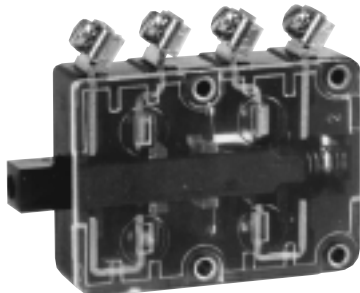
Utilisation

	Utilisation	Repères
R à petite fermeture	verrouillage	1
T à petite fermeture	maintien	2
R à grande fermeture	économie - recouvrement	3
T à grande fermeture	recouvrement	4



Blocs de type D et blocs temporisés

2. Instantanés Type D



Utilisation

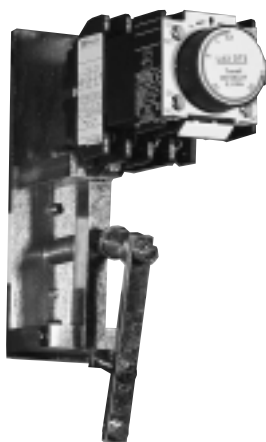
Sur les contacteurs de 80 à 1000 A.

Description

Bloc de 2 contacts T + R.

Intensité nominale thermique	A	10					
Sous tension de							
en courant alternatif	V	24	48	127	220	380	500
en courant continu	V	24	48	110	220		
Courant d'emploi							
courant alternatif	A	10	10	7	5	3	2,5
en courant continu	A	5	3	1	0,5		
circuit résistant	A	5	3	1	0,5		
en courant continu	A	5	2	0,8	0,3		
circuit selfique L/R = 15 ms	A	5	2	0,8	0,3		
Pouvoir de fermeture et de coupure occasionnels							
courant alternatif	A	20	20	15	12	8	5
en courant continu	A	20	15	4	0,8		
circuit résistant	A	20	15	4	0,8		
en courant continu	A	20	15	3	0,6		
circuit selfique L/R = 15 ms	A	20	15	3	0,6		

3. Temporisés Type TP 86



Utilisation

Sur les contacteurs de 80 à 6200 A.

Description

Bloc comprenant :

- 4 contacts auxiliaires instantanés 3 T + 1 R.
- 2 contacts auxiliaires, 1 T + 1 R temporisés, temporisation réglable de 0 à 30 secondes.

2 blocs différents :

TP 86 A : bloc à temporisation comptée à partir de la fermeture du contacteur.

TP 86 C : bloc à temporisation comptée à partir de l'ouverture du contacteur.

Intensité nominale thermique	A	10						
Tension nominale	V	660						
Tension d'isolement	V	750						
Sous tension de								
en courant alternatif	V		48	110/127	220	380	440	660
en courant continu	V	24	48	110	220		440	600
Puissance d'emploi								
1 million de manœuvres								
courant alternatif	VA		300	500	600	520	500	390
courant continu	W	120	90	75	68		61	58
3 millions de manœuvres								
courant alternatif	VA		160	300	330	300	280	190
courant continu	W	70	50	38	33		28	27
10 millions de manœuvres								
courant alternatif	VA		70	100	110	100	100	80
courant continu	W	25	18	14	12		10	9
Pouvoir de fermeture et de coupure occasionnels								
courant alternatif	VA		3000	7000	12000	15000	14000	13000
en courant continu	W	1000	700	400	260		220	170

Les TP 86 peuvent être livrés avec temporisation réglable :

- de 0,1 à 3 secondes,

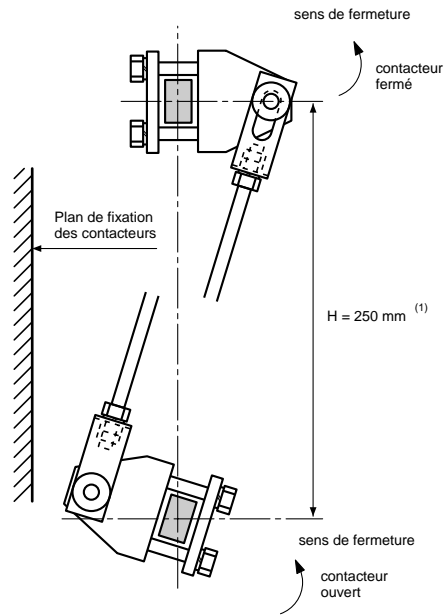
- de 0,1 à 180 secondes, sur demande.

Verrouillage mécanique vertical

Gamme de 80 à 200 A

- CBA 55,
- CBPA 57,
- CBFC 55,
- CBC 57B 80 - 150 - 200.

Possibilité de verrouillage mécanique horizontal ou en vis à vis sur demande.

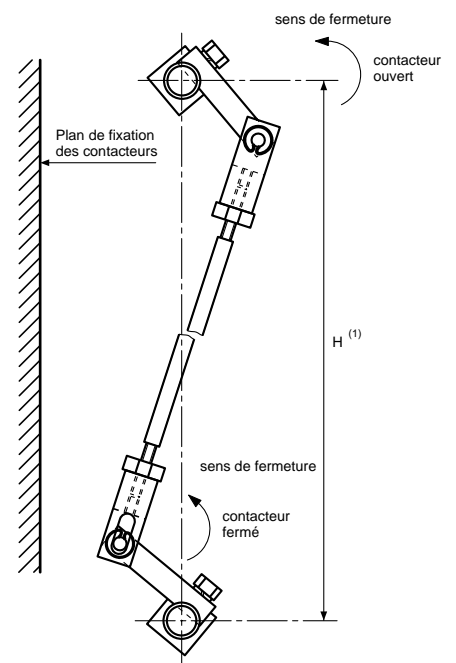
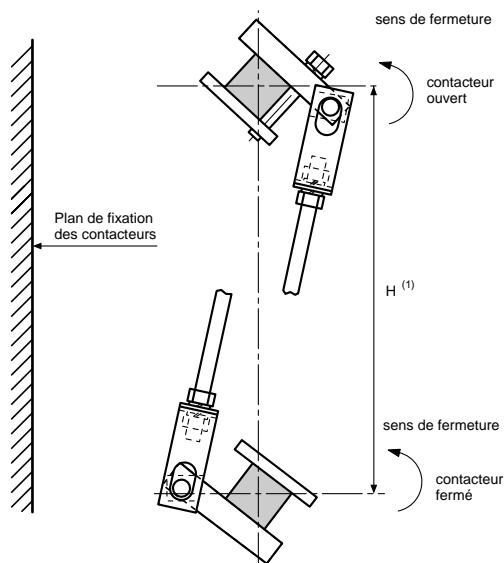


Gamme de 400 à 1000 A

- CBA 75,
- CBFC 75 400 - 500 - 630 - 800 - 1000.

Verrouillage sur l'arbre mobile ancienne génération (55) ou avec gamme de 1250 à 5000 A.

Verrouillage standard à l'extrémité de l'arbre mobile.



Calibre (A)	H (mm)
400	400
500	400
630	400
800	575
1000	575

(1) autre longueur nous consulter.
Possibilité de verrouillage mécanique horizontal ou en vis à vis sur demande.

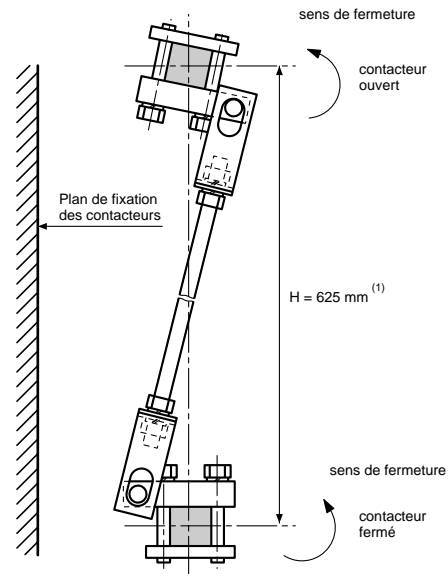
Verrouillage mécanique vertical

Gamme de 1250 à 5000 A Génération 71 et 98

- CBA 75, CBFC 75
- CBA - CBC 71 1250 - 1600 - 2000.

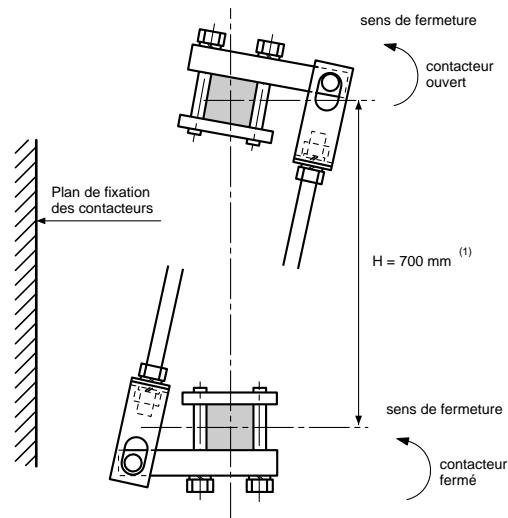
Possibilité de verrouillage mécanique horizontal ou en vis à vis sur demande.

- CBA - CBC 98 2560 à 5000.



Gamme de 2500 à 5000 A Génération 54 et 60

- CBA 54 2500,
- CBC 54 3000,
- CBA 60 4000,
- CBC 60 5000.



(1) autre longueur nous consulter.

Possibilité de verrouillage mécanique horizontal ou en vis à vis sur demande.