

CBC 80 à 630 A unipolaire



2 types :

Avec pôle à fermeture

CBC 57 80,
CBC 57 150,
CBC 68 200,
CBC 96 400,
CBC 96 630.

Avec pôle à ouverture

RUBC 96 400,
RUBC 96 630.



CBC 57 80

CBC 96 400

Utilisation

Fermeture et coupure de circuits résistants ou inductifs.
Tension nominale d'utilisation 500 V $\overline{\text{---}}$.

Description

- Pôle principal à doigt unique avec soufflage magnétique (soufflage magnétique renforcé pour adaptation au courant d'emploi sur demande).
- Contacts en argent ou en alliage d'argent pour tous les types, en services ininterrompu, semi-intensif et intensif, régimes DC_1 à DC_5.
- Contacts en cuivre pour les calibres 150, 200, 400 et 630 A pour usage courant en services semi-intensif et intensif, régimes de DC_2 à DC_5.
- L'électroaimant d'enclenchement est en fer massif, alimentation directe de la bobine en courant continu sans résistance de réduction de consommation. Sauf pour le RUBC 96 400 et 630.

Options

- Adjonction de contacts auxiliaires en blocs de type M (2 blocs maximum).
- Verrouillage mécanique horizontal.
- Isolement renforcé.
- Traitement tropical n° 2.



**NOUVEAU
PRODUIT**

Contacteurs unipolaires pour courant continu

4. CBC 80 - 150 - 200 - 400 - 630 et RUBC 400 à 630

Norme IEC 947-4-1

(Conformes aux prescriptions de la norme UTEC 63-100, aux recommandations IEC 158-1 et au règlement VERITAS)

		CBC 57-80		CBC 57-150		CBC 68-200		
Intensité nominale thermique⁽¹⁾	A	100		250		320		
section de raccordement	mm ²	35		70		95		
Tension nominale d'utilisation	V	500		500		500		
Puissances maximales commandées⁽²⁾	tension	V	220/250	440/500	220/250	440/500	220/250	440/500
	régime DC_2 - DC_4	kW	22	44	45	90	65	130
Pouvoir de coupure L/R=15 ms tous contacts								
à l'air libre sous 500 V	A	500		1400		3500		
en armoire	tension	V	250	500	250	500	250	500
périmètre de sécurité pour parois								
métalliques								
isolées								
	M	N	M	N				
	45	25	35	20	A			
	50	40	40	30	A	250		
	110	80	90	65	A		150	
	125	95	105	75	A		500	165
	140	110	120	90	A	900		
	175	125	145	105	A			700
	195	145	185	135	A		1400	600
	245	175	225	105	A			700
Temps d'arc au pouvoir de coupure	ms	60		75		88		
Soufflage magnétique								
	normal	A	100		250		320	
	renforcé	A	10 - 16 - 25 - 40 ⁽⁴⁾		80 ⁽⁴⁾		150 ⁽⁴⁾	
Pouvoir de fermeture L/R=15 ms	A	500		1400		3500		
Circuit de commande								
tensions normalisées ⁽³⁾	V	110 - 115/125 - 220/230		110/125 - 220/230		110 - 115/125 - 200/220		
consommation	W	19		23		30		
temps de fermeture à Un	ms	125		180		220		
temps d'ouverture entre l'ordre et								
la séparation des contacts	ms	25		30		35		
l'ouverture totale de l'électroaimant	ms	77		85		110		
Endurance mécanique	millions de manœuvres	5		5		10		
Équipement maximal en contacts auxiliaires instantanés (bloc type M à 2 ou 3 contacts)		6 T 3 T 1 R		6 T 4 T 1 R		6 T 4 T 2 R 3 R		

		RUBC 96		CBC 96		
		400	630	400	630	
Intensité nominale thermique⁽¹⁾	A	500	630	500	630	
section de raccordement	mm ²	240	400	240	400	
Tension nominale d'utilisation	V	600	600	600	600	
Tension maximale d'utilisation	V	700	700	700	700	
régime DC_2 - DC_4	kW	200	250	200	250	
Pouvoir de coupure L/R=15 ms						
à l'air libre sous 500 V	A	6000	8500	6000	8500	
Périmètre de sécurité pour parois						
métalliques						
M	mm	80	100	80	100	
N	mm	40	60	40	60	
isolées						
M	mm	40	60	40	60	
N	mm	30	40	30	40	
Temps d'arc au pouvoir de coupure	ms	40		40		
Soufflage magnétique	normal	A	400	630	400	630
Pouvoir de fermeture L/R=15 ms	A	6000	8500	6000	8500	
Circuit de commande						
tensions normalisées ⁽³⁾	V	110 - 127 - 220/230 - 250				
consommation	W	460/60	460/60	125	125	
temps de fermeture à Un	ms			160	160	
temps d'ouverture entre l'ordre et						
la séparation des contacts	ms	50	50	38	38	
Endurance mécanique	millions de manœuvres	10	10	10	10	
Équipement maximal en contacts auxiliaires instantanés (bloc type M à 2 ou 3 contacts)		6	6	6	6	

(1) à l'air libre, régime DC_1, contacts en argent, soufflage normal.

(2) 30 manœuvres/heure, facteur de marche 20%.

(3) autre tension, nous consulter.

(4) possibilité de soufflage calibré :

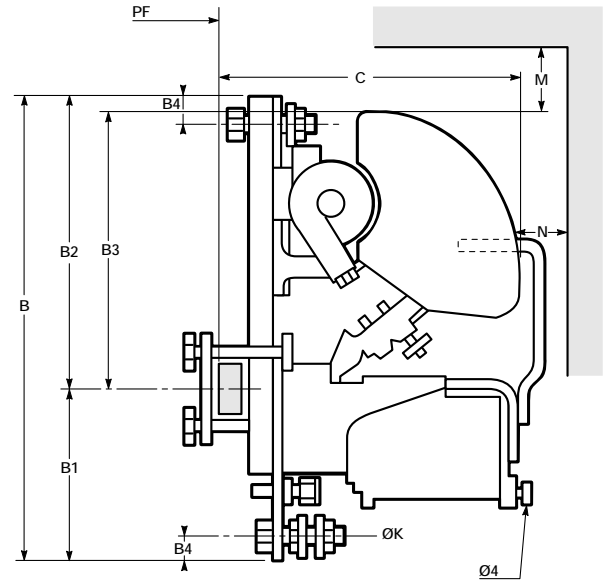
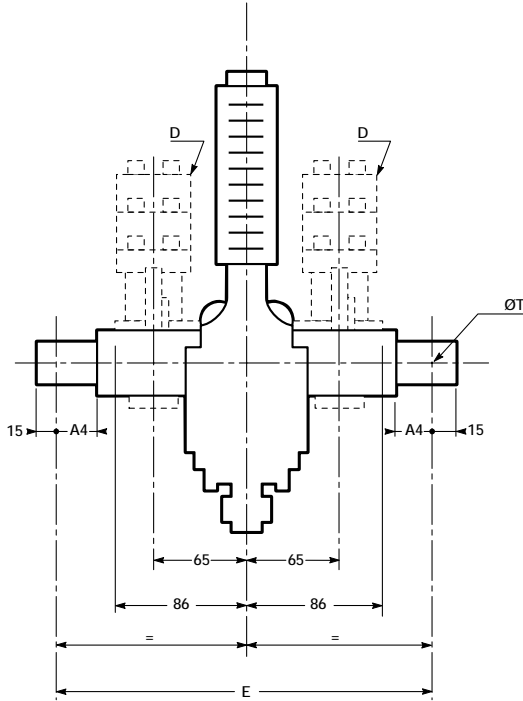
CB 80 A : 1-2-3-4-6-10-16-25-40 A.

CB 150 A : 1-2-3-4-6-10-16-25-40-80 A.

CB 200 A : 1-2-3-4-6-10-16-25-40-80-150 A.

Contacteur unipolaire courant continu 500 V $\overline{\text{---}}$

5. CBC 57 - 80 et 150 et 68 - 200

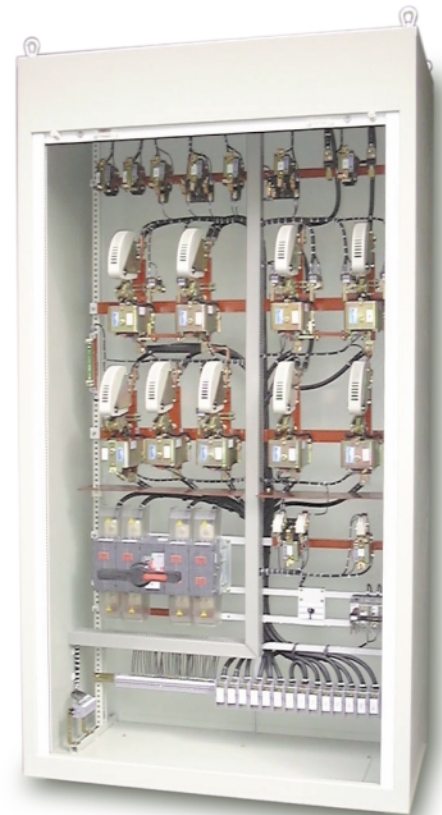


barreau	80	150	200
nu	25 x 16	25 x 16	40 x 20
isolé	30 x 21	30 x 2	44 x 24
A4	17	27	22
B	204	252	302
B1	80	97	112
B2	124	155	190
B3	126	180	189
B4	7	8	12,5
C	155,5	181,5	190
ØK	6	8	10
ØT	9	9	13

D : bloc de contacts instantanés.
Forme à préciser.

E : pour CBC avec
- 0 bloc C : 175,
- 1 bloc C : 200,
- 2 blocs C : 250.

PF : plan de fixation.

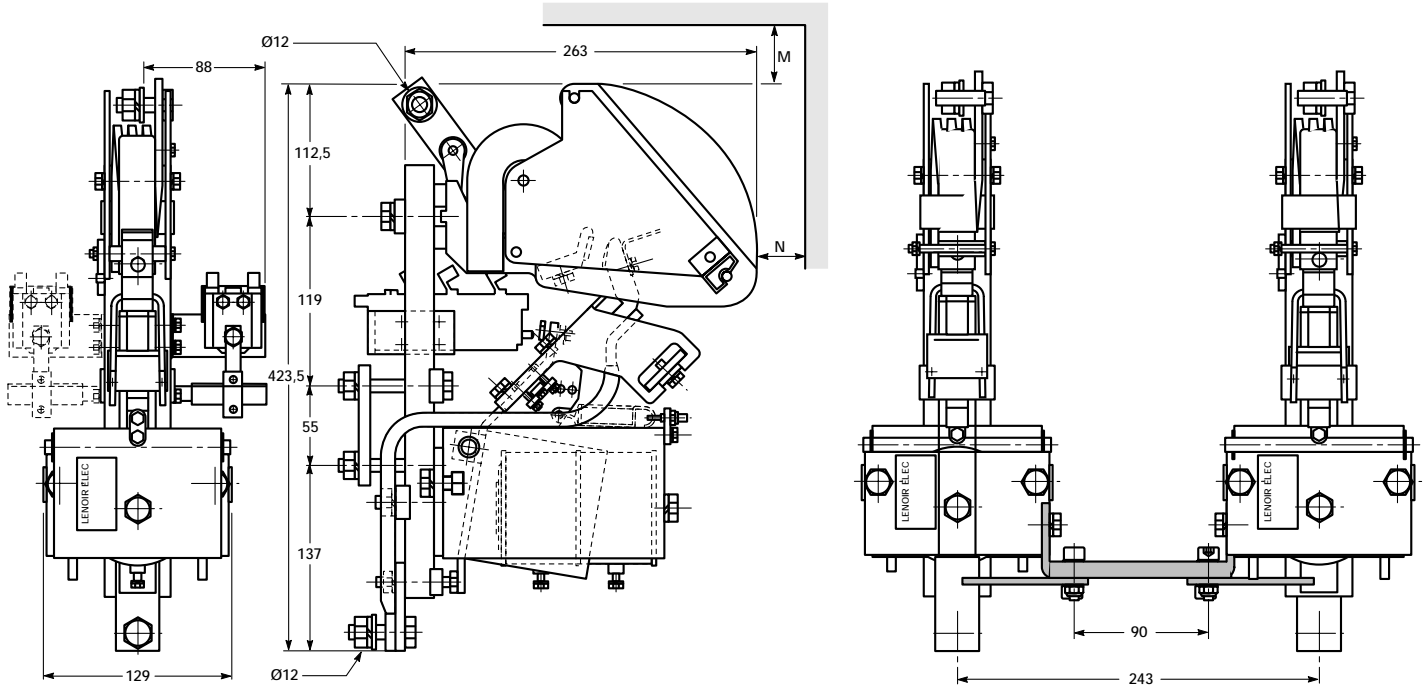


Exemple d'armoire de levage pour pont roulant en milieu Sidérurgique



Contacteurs unipolaires pour courant continu 600 V $\overline{\text{---}}$

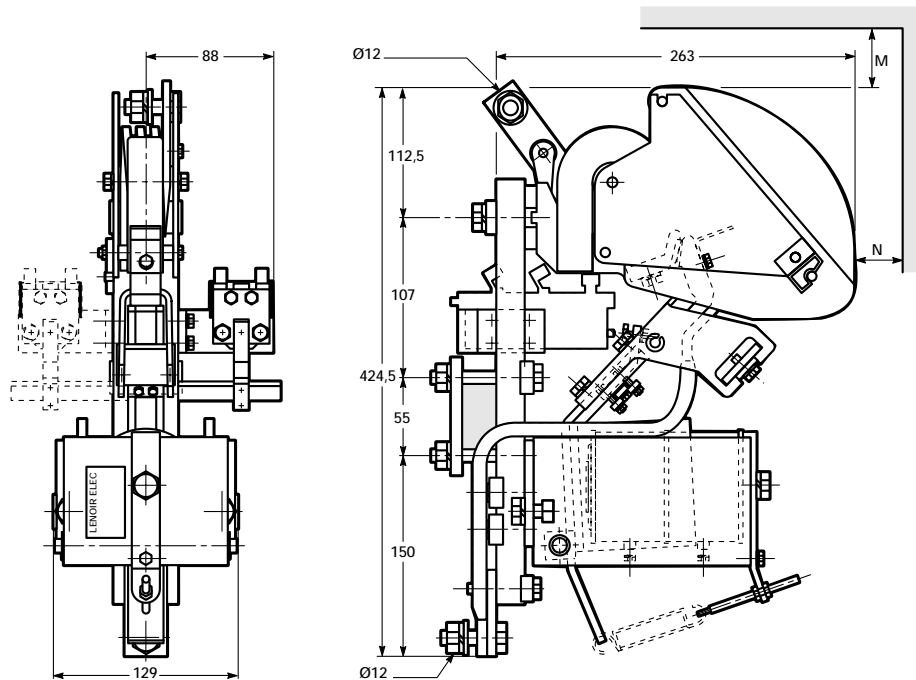
6. CBC 96 - 400 - 630



Fixation sur barreau isolé de 44 x 24.

Calibre	M	N
400	45	45
630	75	60

7. RUBC 96 - 400 - 630



Fixation sur barreau isolé de 44 x 24.

Calibre	M	N
400	45	45
630	75	60